

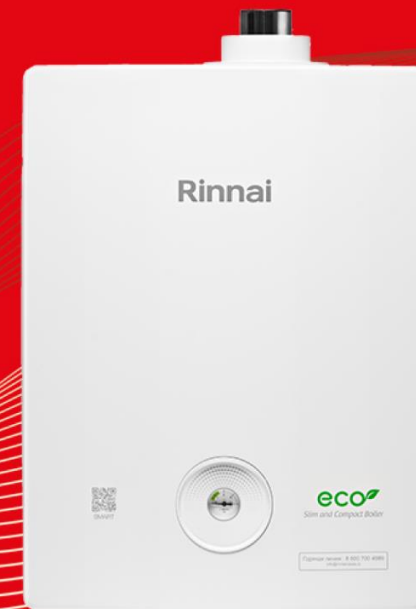
Rinnai

ТЕХНИЧЕСКИЙ ПАСПОРТ

НАСТЕННЫЙ ДВУХКОНТУРНЫЙ ГАЗОВЫЙ КОТЕЛ
С ЗАКРЫТОЙ КАМЕРОЙ СГОРАНИЯ

Rinnai BR-RE + WIFI

[КОМФОРТ ПЛЮС]



ИЗГОТОВИТЕЛЬ:

фирма «Rinnai Korea Corp.»
5-1, Changchon-dong, Sodaemun-ku, Seoul, 120-713 Korea.
тел.: +82-2-3205705, факс: +82-2-3205560, www.rinnai.ru

ОФИЦИАЛЬНЫЙ ДИСТРИБЬЮТОР:

ООО «Балхай Сервис»
Россия, г. Москва, 121471, ул. Рябиновая, д.55, стр.2.
E-mail: info@rinnairussia.ru

8 800 700 49 89

[звонок по России бесплатный]

www.rinnairussia.ru

СЕРТИФИЦИРОВАНО ЕАЭС №ТС RU С-KR.АБ.53.В.06994/23
Серия RU №0421057
Срок действия сертификата с 25.04.2023 по 24.04.2028

BR-RE18 + WIFI /18,6 кВт/	BR-RE24 + WIFI /22,7 кВт/	BR-RE30 + WIFI /29,1 кВт/	BR-RE36 + WIFI /34,9 кВт/	BR-RE42 + WIFI /41,9 кВт/
-------------------------------------	-------------------------------------	-------------------------------------	-------------------------------------	-------------------------------------

ГАРАНТИЯ НЕ РАСПРОСТРАНЯЕТСЯ:

Гарантия не распространяется на проведение регламентного технического обслуживания, уплотнители, резиновые или паронитовые прокладки и другие сменные и быстроизнашивающиеся детали, имеющие собственный ограниченный срок службы. А также, на затраты, связанные с промывкой теплообменников, загрязненных воздействием механических примесей (шлам, грязь, остатки монтажного материала и т.д.) или химических примесей (перенасыщение оксидом железа, солями Са и Mg и т.д.), приводящих к отложению грязи и выпадению накипи на внутренней поверхности теплообменника и деталей оборудования.

РЕКОМЕНДОВАННЫЕ УСЛОВИЯ ДЛЯ СОХРАНЕНИЯ ГАРАНТИИ:

Для обеспечения более надежной работы оборудования, в соответствии с локальными условиями эксплуатации, рекомендуется устанавливать дополнительное оборудование – стабилизатор напряжения мощностью от 220 до 600ВА, фильтры грубой очистки воды (не менее 30 мкм) и тонкой очистки (не менее 5мкм), фильтр газа, умягчитель или преобразователь воды.

СРОК СЛУЖБЫ:

Установленный срок службы оборудования составляет 10 лет со дня ввода в эксплуатацию. После истечения данного срока службы пользователю следует обратиться в авторизированный сервисный центр Rinnai для квалифицированного технического обслуживания и принятия решения о дальнейшей эксплуатации оборудования.

СВЕДЕНИЯ ОБ УТИЛИЗАЦИИ:

Перед утилизацией газового котла необходимо отключить его от газопровода, стравить остатки газа из клапанов и газопровода в атмосферу. Слить воду из всей системы.

ОБЪЕМ РАБОТ ПРИ ТЕХНИЧЕСКОМ ОБСЛУЖИВАНИИ:

Для сохранения работоспособности оборудования необходимо не реже 1 раза в 12 месяцев, проводить техническое обслуживание котла. Своевременное и квалифицированное техническое обслуживание котла напрямую влияет на срок службы его компонентов и служит обязательным условием его безопасной эксплуатации и сохранения гарантии. Рекомендуемые периоды для проведения технического обслуживания - начало или конец отопительного сезона.

ТЕХНИЧЕСКОЕ ОБСЛУЖИВАНИЕ ВКЛЮЧАЕТ В СЕБЯ:

- Проверка правильной работы управляющих устройств котла в режиме отопления и ГВС.
- Проверка состояния и работы устройств безопасности.
- Проверка целостности и плотности дымохода и/или системы дымоудаления и воздухозабора.
- Проверка герметичности соединений газопровода и трубопроводов отопления и ГВС.
- Проверка и корректировка давления в расширительном баке.
- Очистка фильтров по системе отопления и ГВС.
- Проверка целостности и прочности теплоизоляции в камере сгорания.
- Чистка горелки.
- Чистка электрода розжига, электрода контроля ионизации, электрода контроля уровня теплоносителя.
- Чистка наружной поверхности теплообменника.
- Промывка теплообменников (по необходимости).
- Проверка и корректировка давления газа на соплах.
- Выявление существующих проблем и выдача рекомендаций пользователю.

СЕРИЙНЫЙ НОМЕР КОТЛА

Код продукции	
Дата изготовления	
Серийный номер	

ОБЩИЕ УКАЗАНИЯ

Котел отопительный модели BR-RE предназначен для отопления и горячего водоснабжения. Котел BR-RE успешно прошел сертификационные испытания и соответствует требованиям нормативных документов ГОСТ 20548-87 и ПБ 12-368-00 (правила безопасности в газовом хозяйстве). Котел BR-RE может работать на природном магистральном газе (метан, обозначение LNG) или на сжиженном газе (пропан + бутан, обозначение LPG).

Внимание!

Монтаж, пуско-наладочные работы, операции по переводу с одного вида газа на другой выполняются только лицами, имеющими официальное разрешение (сертификаты, допуски) на выполнение такого вида работ.

Установка настенных котлов модели BR-RE не требует специальных котельных помещений. Котлы можно монтировать в помещениях, имеющих естественную вентиляцию. Применение коаксиальной трубы конструкции «FF» позволяет отказаться от использования традиционных дымоходов.

МЕРЫ БЕЗОПАСНОСТИ!

1. Запрещается размещать легко воспламеняемые и горючие материалы в котельном помещении.
2. Помещение, в котором находится котел, должно хорошо проветриваться.
3. Котел в обязательном порядке должен иметь заземление.
4. Не эксплуатируйте котел в местах с повышенной влажностью.
5. Горячую воду не рекомендуется употреблять для приготовления пищи или питья.
6. Не допускайте к работающему котлу детей и посторонних лиц.
7. При длительном отключении котла перекройте кран подачи газа.
8. Не эксплуатируйте неисправный котел.

Внимание!

9. Категорически запрещается установка котла, работающего на сжиженном газе, в помещениях, расположенных ниже уровня земли и негерметизированных от них.

10. При появлении запаха газа:

- перекройте газовый кран перед котлом или на вводе в дом;
- откройте окна и двери и проветрите помещение, в котором размещен котел;
- немедленно вызовите аварийную службу или представителя газового хозяйства, Тел.: **112 или 104**;
- не пользуйтесь открытым пламенем и не курите в помещении;
- во избежание возникновения искры не включайте и не выключайте электроприборы, телефон.

ЗАКЛЮЧЕНИЕ ИЗГОТОВИТЕЛЯ

Котел испытан под давлением и признан годным для эксплуатации с параметрами, указанными в настоящем паспорте (KS A 9001; 2001/ISO 9001; 2000 Certificate OSC81047).

КОМПЛЕКТ ПОСТАВКИ

1	Котел отопительный	1 ШТ
2	Пульт дистанционного управления	1 ШТ
3	Руководство по эксплуатации	1 ШТ

ДОПОЛНИТЕЛЬНОЕ ОСНАЩЕНИЕ (АКСЕССУАРЫ)

1	Труба дымохода (корейского типа)	1 ШТ
2		1 ШТ

ОСНОВНЫЕ ТЕХНИЧЕСКИЕ ХАРАКТЕРИСТИКИ

ТЕХНИЧЕСКИЕ ПАРАМЕТРЫ			BR-RE18	BR-RE24	BR-RE30	BR-RE36	BR-RE42	
Установка подачи и выхлопной трубы			Настенный тип FF, (принудительное дымоудаление)					
Камера сгорания			Закрытая					
Диаметр дымохода			Отвод Ø 60, Подвод Ø 100					
Размеры (мм)	Корпус	600 (Высота) x 440 (Ширина) x 250 (Глубина)						
	Пульт	120 (Высота) x 120 (Ширина) x 18 (Глубина)						
Вес (кг)			26,5	27,5	31	31,5	31,5	
Минимальный расход воды ГВС			2,3 Литров / Минуту					
Максимальное допустимое рабочее давление для отопления			300кПа (3кг/см²)					
Характеристики циркуляционного насоса			7Метров (at 0 LPM)					
Диаметр соединения	Газ	Ду ½ (резьба Ду 15)			Ду ¾ (резьба Ду20)			
	Подача воды / ГВС	Ду ½ (резьба Ду 15)						
	Отопление	Ду ¾ (резьба Ду 20)						
	Отвод воды	Ø15 мм шланг						
Напряжение в сети			220В, 50 Гц					
Электроэнергия (вт)	LPG	135	140	135	170	170		
	LNG	135	140	135	170	170		
Метод контроля температуры	Отопление / ГВС	Пропорциональный контроль на основании электроконтроля						
Регулировка температуры	ГВС	35-47°C (поградусное регулирование), 50/55/60°C (свыше 50°C)						
	Отопление	Температура теплоносителя: 40~85°C /Комнатная температура: 5~40°C						
Устройство безопасности			Защита от огня, оборудование по предотвращению избыточного давления, оборудование по предотвращению перегрева, защита от замерзания					
Комплектация			Пульт дистанционного управления, винты					
Максимальный расход газа	LPG	Отопление	22,4кВт (1,61кг/ч)	28,0кВт (2,01кг/ч)	35,0кВт (2,51кг/ч)	42,1кВт (3,02 кг/ч)	49,4кВт (3,54 кг/ч)	
		ГВС	25,0кВт (1,79кг/ч)	29,4кВт (2,11кг/ч)	39,5кВт (2,83кг/ч)	49,4кВт (3,54 кг/ч)	49,4кВт (3,54 кг/ч)	
	LNG	Отопление	22,4кВт (1,84м³/ч)	26,9кВт (2,20м³/ч)	35,0кВт (2,87м³/ч)	42,1кВт (3,44м³/ч)	49,4кВт (4,05м³/ч)	
		ГВС	25,0кВт (2,05м³/ч)	29,4кВт (2,41м³/ч)	39,5кВт (3,24м³/ч)	49,4кВт (4,05м³/ч)	49,4кВт (4,05м³/ч)	
Объем ГВС при Δt=25°C (Δt=40°C)			12,0 л/мин (7,5 л/мин)	14,0 л/мин (8,8 л/мин)	18,9 л/мин (11,8 л/мин)	24,0 л/мин (15,0 л/мин)	24,0 л/мин (15,0 л/мин)	
Мощность отопления	LPG	Макс.	18,6кВт (16000 ккал/ч)	22,7кВт (19500 ккал/ч)	29,1кВт (25000 ккал/ч)	34,9кВт (30000 ккал/ч)	41,9кВт (36000 ккал/ч)	
		Мин.	3,7кВт (3200 ккал/ч)	4,4кВт (3800 ккал/ч)	7,1кВт (6100 ккал/ч)	7,0кВт (6000 ккал/ч)	7,0кВт (6000 ккал/ч)	
	LNG	Макс.	18,6кВт (16000 ккал/ч)	22,7кВт (19500 ккал/ч)	29,1кВт (25000 ккал/ч)	34,9кВт (30000 ккал/ч)	41,9кВт (36000 ккал/ч)	
		Мин.	3,7кВт (3200 ккал/ч)	4,4кВт (3800 ккал/ч)	7,0кВт (6000 ккал/ч)	7,0кВт (6000 ккал/ч)	7,0кВт (6000 ккал/ч)	
КПД ГВС (%)			LPG	87.7	87.3	89.6	87.1	87.1
			LNG	87.5	88.8	89.6	87.1	87.1
КПД Отопления (%)	Полный	LPG	87.4	88.0	89.8	89.3	87.1	
		LNG	87.1	89.0	89.8	89.3	87.1	
	Частичный	LPG	96.2	94.5	92.5	93.0	92.0	
		LNG	92.3	93.3	92.5	93.0	92.0	

ГАРАНТИЙНЫЕ ОБЯЗАТЕЛЬСТВА

Настоящая гарантия выдается изготовителем в дополнение к конституционным и иным правам потребителей и ни в коей мере не ограничивает их.

Гарантия действительна только при вводе изделия в эксплуатацию (первом пуске) специализированной организацией, имеющей соответствующие лицензии, и при заполнении соответствующих граф гарантийного талона.

Гарантийные работы выполняются авторизованным сервисным центром Rinnai. Для осуществления монтажа, ввода оборудования в эксплуатацию и последующего обслуживания и ремонта рекомендуем Вам обращаться в ближайший авторизованный сервисный центр Rinnai.

Телефон горячей линии: 8-800-700-49-89, www.rinnairussia.ru.

Гарантийный срок составляет 36 месяцев со дня ввода изделия в эксплуатацию, но не более 42 месяцев со дня продажи изделия. В течение данного гарантийного срока все работы по устранению недостатков (ремонт и замена запасных частей), возникших по вине завода-изготовителя, при условии соблюдения пользователем всех правил, изложенных в инструкции пользователя и гарантийном талоне, выполняются бесплатно только авторизованным сервисным центром Rinnai.

ГАРАНТИЙНЫЕ ОБЯЗАТЕЛЬСТВА УТРАЧИВАЮТ СВОЮ СИЛУ В СЛУЧАЯХ:

- несоблюдения правил установки и эксплуатации;
- отсутствие заводской маркировочной таблички на изделии;
- самостоятельного ремонта, демонтажа, замены составных частей, повлекших нарушение работоспособности оборудования;
- повреждений, вызванных отложением накипи на нагревательных элементах контуров ГВС, вследствие повышенной жесткости воды (не более 7 мг-экв/л согласно СНиП 2.04.01-85* и ГОСТ 2874-82*);
- при использовании вместо воды антифриза в качестве теплоносителя котлового контура в системе отопления;
- небрежного хранения, механических повреждений при транспортировке или монтаже;
- повреждений, вызванных замерзанием воды;
- ремонта, проведенного сторонней организацией;
- отсутствие документов, подтверждающих ввод изделия в эксплуатацию;
- использование изделия в целях, для которых оно не предназначено;
- отсутствие подключения к контуру заземления;
- повреждения или удаления пломбы с опломбированных деталей.

ДЛЯ ПОДТВЕРЖДЕНИЯ И ПРОДЛЕНИЯ ГАРАНТИЙНОГО СРОКА ОБОРУДОВАНИЯ НЕОБХОДИМО СЛЕДУЮЩЕЕ:

1 – сервисное обслуживание:

Начиная с **13** месяца эксплуатации, гарантия действительна только при наличии отметки в гарантийном талоне о прохождении ежегодного сервисного технического обслуживания (необходимо для подтверждения **2-го** года гарантии).

2 – сервисное обслуживание:

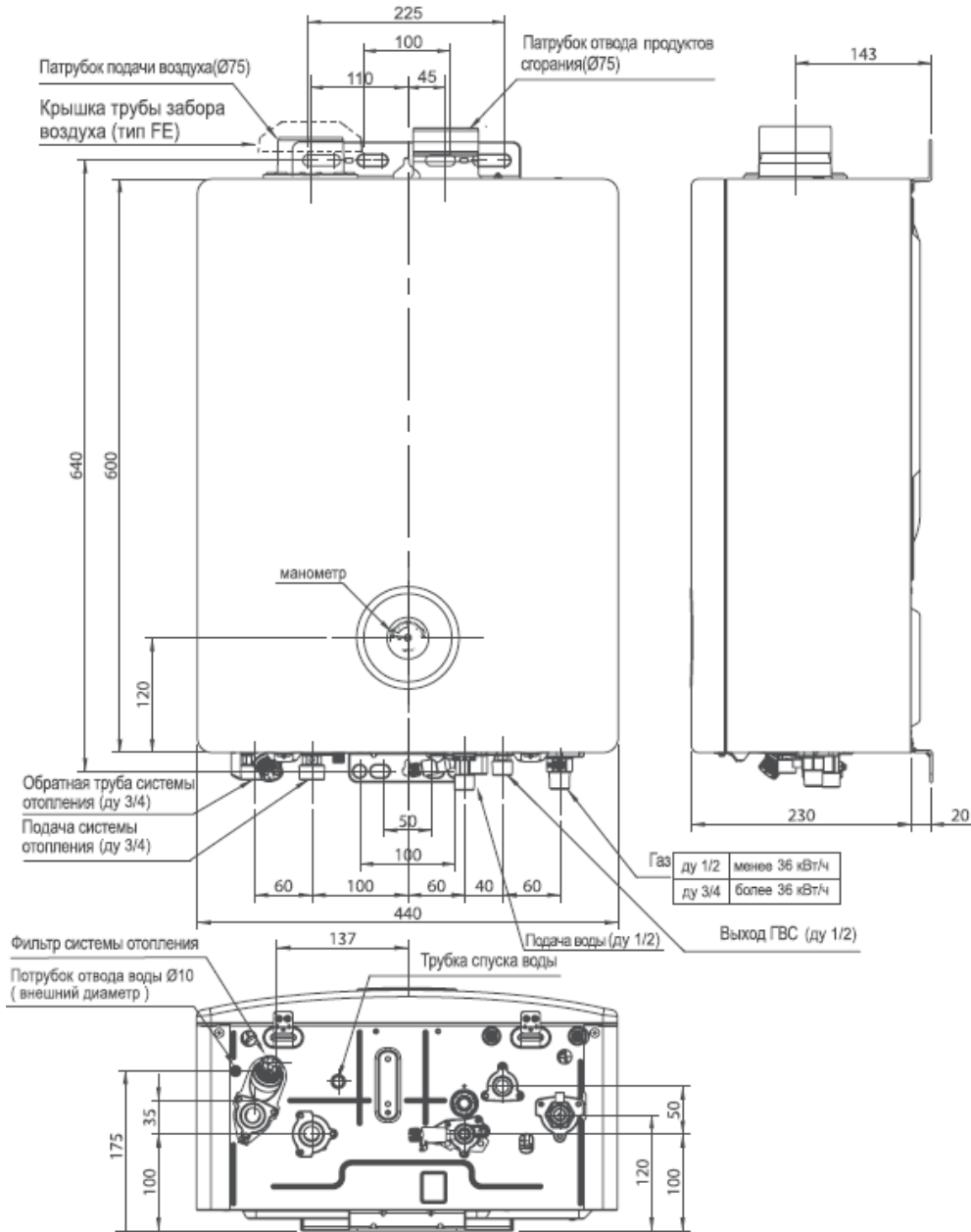
Начиная с **25** месяца эксплуатации, гарантия действительна только при наличии отметки в гарантийном талон о прохождении ежегодного сервисного технического обслуживания (необходимо для подтверждения **3-го** года гарантии).

Период проведения технического обслуживания оборудования не реже 1 раза в **12** месяцев.

ТРЕБОВАНИЯ ПО ЭКСПЛУАТАЦИИ И УСТАНОВКЕ КОТЛА

1. Котел необходимо устанавливать строго в соответствии со СНиПами РФ, в хорошо проветриваемом помещении, оборудованном форточкой, высотой не менее 2,5 м. и объемом не менее 15 м³, в котором поддерживается температура не ниже 7°С.
2. Перед включением котла в сеть с напряжением 198-242В/50Гц его обязательно нужно заземлить. К сети котел необходимо подключить отдельным проводом от электрощита со своим отдельным автоматическим выключателем. Запрещается включать котел в одну и ту же розетку одновременно с другими приборами. Запрещается включать котел без подключения к контуру заземления.
3. Во избежание критических перегрузок на электронный блок управления котла необходимо установить стабилизатор напряжения мощностью от 220 - 600ВА.
4. Система водоподготовки для контура горячего водоснабжения котла (ГВС) должна содержать устройства механической очистки воды (фильтры грубой очистки не менее 100 мкм и тонкой очистки не менее 5 мкм) и магнитный преобразователь воды или пищевой полифосфатный фильтр/дозатор от образования накипи.
5. Система водоподготовки для контура отопления котла должна содержать устройства механической очистки воды (фильтры грубой очистки не менее 300 мкм), установленные строго на горизонтальном участке.
6. При работе котла с забором воздуха из помещения необходимо обеспечить защиту котла от попадания пыли в воздухозаборную трубу.
7. Установка котла должна выполняться в соответствии с нормативными требованиями и обеспечить возможность технического обслуживания, а именно, пространство под котлом и над котлом должно быть доступно для свободного монтажа инженерных сетей.
8. Запрещается нахождение огнеопасных веществ рядом с котлом.
9. Во избежание разрушения узлов котла от промерзания запрещается отключать котел от электрической сети.
10. Категорически запрещается подпитка теплоносителя системы отопления жесткой водой. Подпитка системы отопления с помощью подпиточного клапана возможна только в том случае, когда в системе подачи холодной воды используется мягкая вода.
11. При длительном отключении электричества при низких температурах необходимо слить воду из систем отопления и водоснабжения или использовать аварийный (резервный) источник электропитания (генератор, источник бесперебойного питания и т.п.).
12. Перед вводом оборудования в эксплуатацию убедитесь, для использования какого вида топлива предназначен котел: природный газ (NPG) или сжиженный (LPG) газ. Перевод котла на использование в качестве топлива природного газа (NPG) или сжиженного газа (LPG) может быть осуществлен на установленном оборудовании только силами квалифицированного технического специалиста.
13. При аварийных ситуациях, связанных с утечкой газа из котла, необходимо перекрыть газ перед прибором и связаться с вашей сервисной службой или по телефону **104** или **112** (единая экстренная служба).
14. При аварийных ситуациях, связанных с утечкой теплоносителя (воды) из котла, следует: обесточить котел, перекрыть краны системы отопления и горячего водоснабжения, расположенные под котлом и связаться с сервисной службой.
15. Пользователю запрещается повреждать или удалять пломбы с опломбированных деталей. Замену и ремонт этих деталей может осуществлять только квалифицированный технический специалист.

ЧЕРТЕЖ ВНЕШНЕГО ВИДА



Единицы измерения: MM.

Наименование деталей

Термостат

