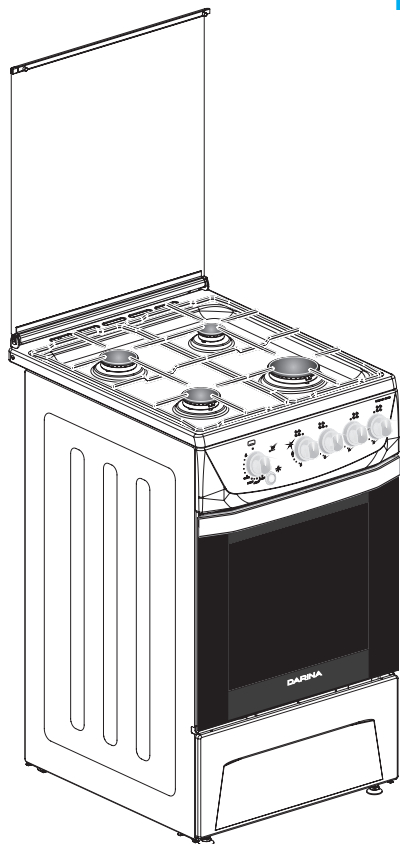


# DARINA

РУКОВОДСТВО ПО ЭКСПЛУАТАЦИИ



ПЛИТА  
ГАЗОВАЯ  
Бытовая тип GM



[www.darina.ru](http://www.darina.ru)

E-mail: [info@darina.ru](mailto:info@darina.ru)

**В контакте** : [vk.com/club68355458](https://vk.com/club68355458)

Бесплатная горячая линия: 8-800-775-80-78

**You Tube**

**EAC**

GM241 00 000 PЭ

ЧАЙКОВСКИЙ ЗАВОД ГАЗОВОЙ АППАРАТУРЫ

## ***УВАЖАЕМЫЙ ПОКУПАТЕЛЬ!***

*Благодарим Вас за то, что Вы остановили свой выбор на продукции торговой марки «DARINA». Мы гордимся своими изделиями и вкладываем частичку своей души в плиты «DARINA», создавая надежную и красивую помощницу на Вашей кухне.*

*Нас выбирают и рекомендуют своим знакомым, и сегодня уже миллионы семей оценили высокое качество нашей продукции, широкий модельный ряд, оптимальную и справедливую ценовую политику.*

*Главным ориентиром нашей работы мы считаем повышение качества жизни покупателей благодаря гармоничному взаимодействию техники и человека.*

*Комфорт и безопасность – слабые безупречного качества, благодаря которым «DARINA» будет служить Вам долгие годы!*

Плита газовая бытовая типа GM соответствует требованиям ТУ4858-007-53500398-2006, ТР ТС 004/2011, ТР ТС 016/2011, ТР ТС 020/2011 и «Единых санитарно-эпидемиологических и гигиенических требований к товарам, подлежащим санитарно-эпидемиологическому надзору».

Оснащенность моделей плит.....	на обложке
1. Важные рекомендации.....	2
2. Требования безопасности.....	3
3. Установка.....	4
4. Подсоединение.....	5
4.1. Подсоединение с помощью гибкого присоединительного рукава.....	5
4.2. Подсоединение шнура питания.....	7
5. Устройство и принцип работы.....	7
6. Стиль.....	8
7. Комплектность.....	8
8. Характеристики.....	8
8.1. Технические характеристики.....	8
8.2. Эксплуатационные характеристики.....	10
9. Панель управления.....	10
10. Горелки стола.....	11
10.1. Зажигание горелки стола с устройством «Газ-контроль».....	11
10.2. Зажигание горелки стола без устройства «Газ-контроль».....	11
10.3. Зажигание горелки стола с автом. розжигом с устройством «Газ-контроль».....	11
10.4. Зажигание горелки стола с автом. розжигом без устройства «Газ-контроль».....	12
11. Электророзжиг.....	12
12. Духовка.....	12
12.1. Установка температуры духовки.....	13
12.2. Зажигание горелок духовки.....	13
12.2.1. Зажигание основной горелки духовки.....	13
12.2.2. Зажигание основной горелки духовки (плита с электророзжигом).....	13
12.2.3. Зажигание горелки гриля.....	14
12.2.4. Зажигание горелки гриля (плита с электророзжигом).....	14
13. Вертел.....	14
14. Таймер механический.....	15
15. Таймер электронный.....	15
15.1. Установка текущего времени.....	15
15.2. Установка режима отсчета временного интервала.....	16
16. Крышка плиты.....	16
17. Хозяйственный отсек.....	16
18. Рекомендации.....	17
18.1. По использованию горелок стола.....	17
18.2. По использованию горелок духовки.....	17
18.2.1. При приготовлении пирогов.....	18
18.2.1.1. Общие правила.....	18
18.2.2. При приготовлении мяса и рыбы.....	18
18.3. По использованию горелки гриля.....	19
18.4. По использованию горелки гриля с вертелом.....	19
19. Уход за плитой.....	19
20. Замена лампы.....	22
21. Если что-то не так.....	23
22. Рекомендации ремонтным службам.....	24
22.1. Проведение замены сопла.....	24
22.2. Проведение замены винтов малого пламени.....	25
22.3. Настройка регулируемых ВМП горелок стола и духовки.....	25
22.4. Устройство безопасности.....	25
23. Транспортирование и хранение.....	26
24. Утилизация.....	26
25. Реквизиты завода.....	26
26. Перечень национальных стандартов.....	27
Информация на казахском языке.....	28

### 1. ВАЖНЫЕ РЕКОМЕНДАЦИИ

Наши плиты постоянно совершенствуются, улучшаются их характеристики, обновляется дизайн, поэтому приобретенная Вами плита может несколько отличаться от рисунков и обозначений, приведенных в данном Руководстве по эксплуатации.



При покупке снимите упаковку и убедитесь, что газовая плита не повреждена, оснащенность плиты соответствует таблице на обложке данного руководства по эксплуатации, укомплектована, и в гарантийных обязательствах ГО 01-08 торговой организацией правильно заполнены «Свидетельство о продаже» и гарантийные талоны 1, 2, 3. Дата, месяц и год изготовления плиты указаны в гарантийных обязательствах в разделе «Свидетельство о приеме».

- Внимательно прочтите данное руководство, содержащее важную информацию по установке, правильному использованию и обслуживанию плиты.
- Сохраните руководство, оно поможет разрешить возникшие вопросы.
- При подключении плиты проверьте заполнение свидетельства об установке и наличие штампа организации, проводившей подключение.
- Правильно подключенная плита обеспечит надежную и безопасную работу. При самовольном подключении плиты изготовитель не может гарантировать безопасную работу плиты и снимает с себя обязательства по гарантийному обслуживанию.

**■ Данный прибор не предназначен для использования людьми (включая детей) у которых есть физические, нервные или психические отклонения или недостаток опыта и знаний, за исключением случаев, когда за такими лицами осуществляется надзор или проводится их инструктирование относительно использования данного прибора лицом, отвечающим за их безопасность. Необходимо осуществлять надзор за детьми с целью недопущения их игр с прибором.**

- Лица, пользующиеся плитами, обязаны знать правила безопасного обращения с бытовыми газовыми плитами и внимательно изучить данное руководство.
- Плита предназначена для использования только в домашних условиях.
- **Использование плиты ведет к повышению температуры и влажности в помещении. Поэтому в помещении кухни должна быть хорошая вентиляция, для чего необходимо держать открытыми естественные вентиляционные отверстия или должно быть установлено механическое вентиляционное устройство. При интенсивном и продолжительном использовании прибора может потребоваться дополнительная вентиляция (открывание окна и эффективное проветривание или включение механического вентиляционного устройства).**
- Запрещается пользоваться плитой, если давление газа в сети не соответствует давлению, указанному в руководстве по эксплуатации и на табличке плиты.
- **Размещение и эксплуатация газовых баллонов при установке плиты на сжиженный газ должна осуществляться в соответствии с правилами противопожарного режима в Российской Федерации.**

**Внимание!**

- ! Пламя горелки стола гаснет при скорости воздушного потока свыше 2,4 м/с.
- ! Все модели плит, имеющие электрооборудование, выполнены по I классу защиты от поражения электрическим током и должны подключаться к розетке с заземлением.
- ! Модели плит, имеющие устройство «газ-контроль», обеспечивают безопасность эксплуатации плиты в случае внезапного погасания пламени на горелке, при этом подача газа на горелку прекращается.

**Во избежание возникновения пожара категорически ЗАПРЕЩАЕТСЯ:**

- ▶ Пользоваться неисправной плитой.
- ▶ Искать утечки газа при помощи спичек и другого открытого огня.
- ▶ Устанавливать плиту в местах с повышенным риском пожарной опасности (вплотную к деревянным, покрытым обоями, горючим пластиком и т. п. поверхностям).
- ▶ Оставлять работающую плиту без присмотра.
- ▶ Сушить над плитой белье.
- ▶ Использовать плиту для обогрева помещения.
- ▶ Хранить вблизи плиты легковоспламеняющиеся предметы (горючие вещества, аэрозоли, бумагу, тряпки и т.п.).
- ▶ Допускать детей к работающей плите.

## 2. ТРЕБОВАНИЯ БЕЗОПАСНОСТИ

- В случае возникновения пожара перекрыть общий кран подачи газа и краны на плите, вызвать пожарную службу по телефону **01** и принять меры по тушению огня.
- Если рядом с плитой находятся бытовые электроприборы, подключённые к сети (электрозажигалки, тостеры, кофемолки и т.п.), следите, чтобы их провод не попал в зону пламени горелок.

**Внимание!**

**! Самыми распространёнными несчастными случаями, связанными с плитой, являются ожоги.**

Как правило они происходят:

- при касании горячих частей плиты;
- при расплёскивании кипящих жидкостей;
- при опрокидывании посуды, стоящей на передних горелках.

- Будьте аккуратны и особенно внимательно следите за своими малышами, а лучше не пускайте их на кухню, пока плита работает или остывает.
- Во время работы плиты горелки стола и духовки, а также стекло дверцы и некоторые части лицевой панели сильно разогреваются и сохраняют тепло значительное время после выключения. Будьте осторожны, не прикасайтесь к ним и особо предупредите детей – возможны ожоги.

**Внимание!** При появлении запаха газа необходимо перекрыть общий кран подачи газа, закрыть все краны плиты, открыть окна и до устранения утечек не производить никаких действий, связанных с огнем: не зажигать спички, не курить, не включать (выключать) электроприборы и освещение. Для устранения утечек газа немедленно вызывайте аварийную газовую службу.

- Периодически (не реже одного раза в полгода) проверяйте состояние шнура питания и гибкого шланга подвода газа. При обнаружении каких-либо дефектов (трещины, следы оплавлений, затверждение материала) немедленно обращайтесь в ремонтную службу. Гибкий шланг подвода газа заменяется только персоналом специализированных организаций, имеющих право установки и обслуживания газовых плит.

*При повреждении шнура питания во избежание опасности его должен заменить изготовитель или его агент, или аналогичное квалифицированное лицо.*

**Особую осторожность** проявляйте при приготовлении блюд с большим количеством жира или масла, так как они легко воспламеняются.

**Знайте!** Нельзя тушить воспламенившееся масло или жир водой! В таких случаях посуду с огнем нужно плотно накрыть крышкой.

### 3. УСТАНОВКА

- Плита должна быть подключена только персоналом специализированных организаций, имеющих право установки и обслуживания газовых плит.
- Плита должна эксплуатироваться в сухом месте с относительной влажностью не более 80%.
- *Плита должна быть установлена в соответствии с требованиями настоящего руководства по эксплуатации.*
- *Плиту не следует присоединять к дымоходу.*
- Плиту не следует устанавливать на подставку.
- По степени защиты от пожара плита относится к приборам типа «Х», предназначенным для установки на полу. Мебель, стоящая рядом, должна быть ниже рабочей поверхности стола. *Плита должна отстоять от поверхности стены сзади не менее чем на 10 мм, с левой и правой сторон - не менее 20 мм. Расстояние от поверхности решетки плиты до элементов кухонного оборудования, расположенных над плитой, должно быть не менее 1 м.*
- Мебель, верх которой выше рабочей поверхности стола плиты, а также кухонные полотенца, шторы и т.п. должны находиться на безопасном расстоянии, исключающем их воспламенение.
- Плиту запрещается перемещать за ручку дверцы духовки. Рекомендуется при перемещении плиты поддерживать ее за верхнюю часть духовки, при приоткрытой дверце духовки.
- Модели плит, не имеющие крышку стола, комплектуются щитком, который закрепляется перед установкой плиты (рис.1).

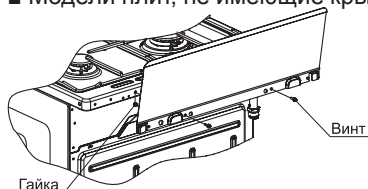


рис. 1

- **Установка щитка** на плиты моделей GM241 001, GM241 101. Установку щитка производить путем крепления к столу двумя винтами и гайками (см. рис. 1). Винты и гайки для крепления щитка находятся в пакете с комплектующими.

■ Перед эксплуатацией установите плиту горизонтально. Если ваша плита оснащена регулируемыми опорами необходимо:

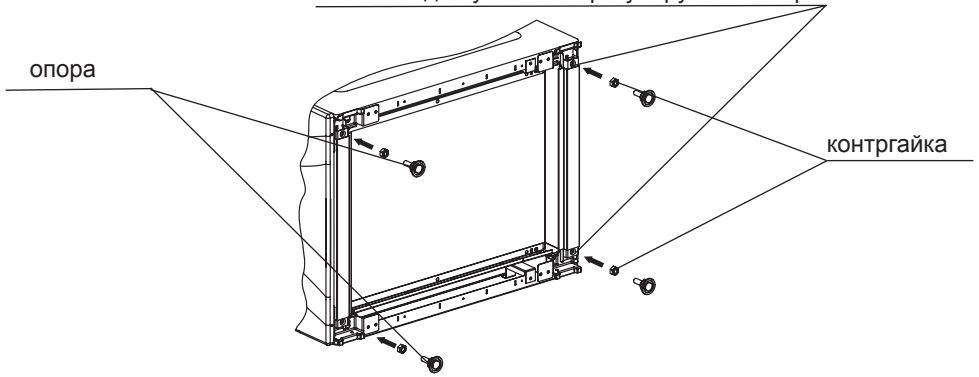
1. Положить плиту на пол, на одну из боковых сторон.
2. Ввернуть опоры в места для установки опор, предварительно выставив их на нужную высоту.
3. Поднять плиту с пола, установить ее на опоры и поставить на постоянное место, где она будет эксплуатироваться.
4. Заворачивая или выворачивая опоры, окончательно подрегулировать высоту плиты по отношению к столешнице кухонной мебели и обеспечить устойчивость плиты (качание плиты не допускается).



**Для устранения случайного проворачивания опор в процессе эксплуатации подтянуть контргайки.**

*Места для установки регулируемых опор (вид снизу)*

места для установки регулируемых опор



## 4. ПОДСОЕДИНЕНИЕ



**Подключение газа возможно с помощью гибкой подводки.**

*Перед подключением проверить, соответствуют ли условия подключения (вид газа и давление газа) настройкам плиты.*

*Параметры настроек плиты приведены в табличке, расположенной на задней поверхности плиты и в гарантийных обязательствах.*

- При подключении плиты, для создания герметичности, следует между рампой и подводкой для газа установить газовый фильтр. Газовый фильтр находится в пакете с комплектующими.
- Присоединительная резьба газопровода G 1/2".

### 4.1. ПОДСОЕДИНЕНИЕ С ПОМОЩЬЮ ГИБКОГО ПРИСОЕДИНИТЕЛЬНОГО РУКАВА

- При подсоединении с помощью гибкого присоединительного рукава должны быть соблюдены следующие требования:
  - выбранный гибкий присоединительный рукав должен иметь сертификат соответствия и документ, указывающий дату изготовления, срок службы и замены;

- гибкий присоединительный рукав должен быть доступен для осмотра по всей длине;
- гибкий присоединительный рукав не должен проходить в зоне горячего воздуха дымохода и касаться задней стенки плиты (рис. 4);
- гибкий присоединительный рукав не должен ничем пережиматься, иметь перегибы и испытывать растягивающие усилия;
- если гибкий присоединительный рукав имеет повреждения, он должен заменяться целиком, ремонт недопустим.

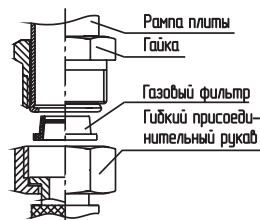


рис. 3

**Помните!** Запрещено проверять герметичность соединений и искать утечки газа с помощью спичек и другого открытого огня.

**Помните!** После установки плиты на место обязательно проверьте положение гибкого шланга подвода газа и шнура питания (рис. 4). Они не должны проходить над дымоходом и касаться задней стенки плиты. Во время работы духовки там возникает высокая температура, которая может их повредить.

**Помните!** После подсоединения плиты убедитесь в том, что горелки стола и духовки работают стабильно. Для этого необходимо зажечь горелки в положение «максимальное пламя» и перевести через 5 сек. в положение «малое пламя», горелка не должна гаснуть. Проскок пламени не допускается. Затем перевести в положение «максимальное пламя». Отрыв пламени не допускается.

**Внимание!** После установки плиты Вы можете удалить со стекла дверцы духовки декоративные и информационные наклейки. Для этого прогрейте пустой жарочный шкаф в течение 30 мин. и зацепив уголок наклейки удалите ее, оставшийся клеевой слой уберите с помощью уайт-спирита.

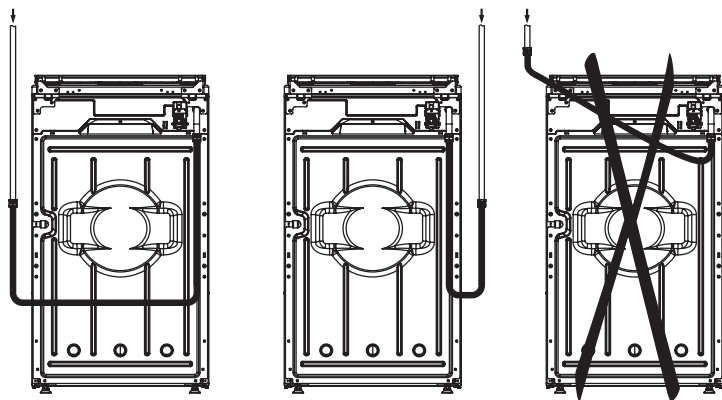


рис. 4

### 4.2. ПОДСОЕДИНЕНИЕ ШНУРА ПИТАНИЯ

- Плита подключается к электросети однофазного переменного тока номинальным напряжением 220 В и частотой 50 Гц. Розетка должна находиться в легкодоступном месте. Плита, поставленная на рабочее место, не должна ее закрывать.



## Внимание!

! Розетка обязательно должна иметь заземляющий контакт.

## 5. УСТРОЙСТВО И ПРИНЦИП РАБОТЫ

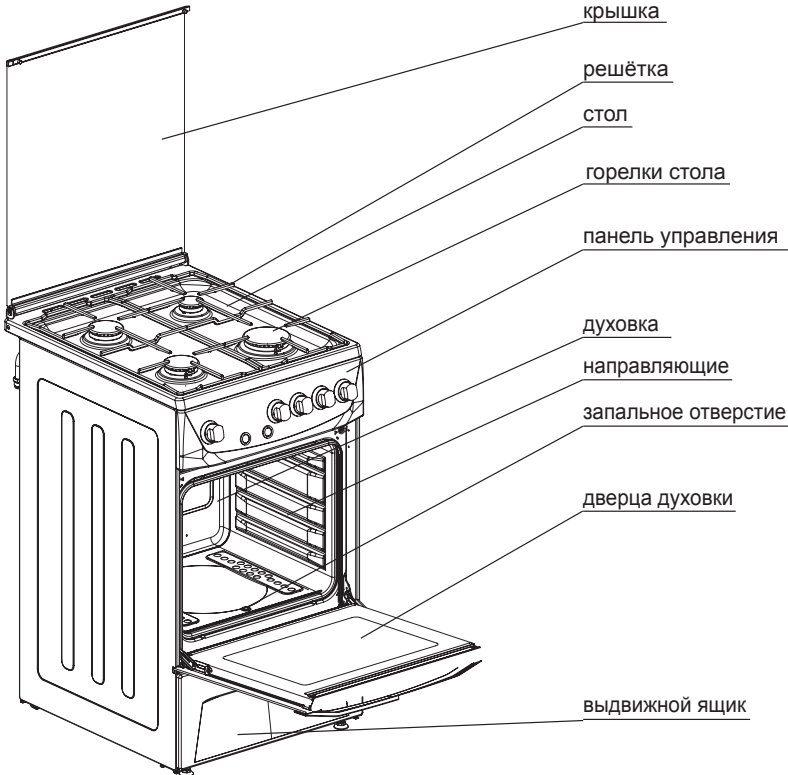


рис. 5

■ Газовая плита - это специальное устройство для приготовления пищи за счет образования тепла от сгорания газа в газовых горелках. Горелки расположены на рабочем столе плиты и в духовке. Управление работой газовых горелок осуществляется кранами. Для розжига горелок используется ручной или интегрированный розжиг. Для горения горелки используется воздух помещения, поступающий через специальные отверстия в плите. Специальное устройство для отвода продуктов сгорания газа не предусмотрено.

Более подробное описание работы составных частей плиты в соответствующих разделах данного руководства по эксплуатации.

■ Ваша плита может иметь не все элементы комфортности указанные на рисунке. Полная информация представлена в таблице комфортности плит на обложке данного руководства.

## 6. СТИЛЬ

■ Внешний вид плиты, формы видовых деталей, формы ручек управления, рисунки панели управления определяются стилем плиты, который обозначается латинскими буквами и указывается на фирменной табличке, в гарантийных обязательствах.

## 7. КОМПЛЕКТНОСТЬ

№ п/п	Наименование составных частей	Количество	Модели плит
1.	Плита газовая	1	Все модели
2.	Решётка духового шкафа	1	
3.	Решётка стола	2	
4.	<b>Комплект «Extra effect»:</b>		
	- Поддон	1	
	- Противень	1	
5.	Фильтр газовый	1	
6.	Руководство по эксплуатации	1	
7.	Упаковка	1	
8.	Гарантийные обязательства	1	
9.	Комплект регулируемых опор:		
	- опора	4	
	- контргайка	4	
10.	Упор дверки духовки	2	
11.	Комплект вертела:		GM241 012, GM241 013, GM241 020, GM241 022, GM241 023, GM241 024, GM241 112, GM241 113, GM241 120, GM241 122, GM241 123, GM241 124
	- ось с ручкой	1	
	- вилка	2	
	- винт	2	
	- рамка вертела	1	
12.	Щиток	1	GM241 001, GM241 101
	- винт	2	
	- гайка	2	
13.	Комплект деталей для перевода плит на сжиженный газ P=3000 Па	1	GM241 008, GM241 014, GM241 018, GM241 022

## 8. ХАРАКТЕРИСТИКИ

### 8.1. ТЕХНИЧЕСКИЕ ХАРАКТЕРИСТИКИ

■ Плита относится к приборам 2 класса, 1 подкласса по ГОСТ Р 50696-2006. Плиты предназначены для работы с газами 2-го и 3-го семейства. Используется природный газ (метан) ГОСТ 5542-87, с номинальным давлением 1300 Па или 2000 Па; сжиженный газ (пропан-бутан) ГОСТ 20448-90, с номинальным давлением 3000 Па. Перевод плиты с природного на сжиженный газ и с одного давления на другое производится заменой сопел горелок и винтов малого пламени (ВМП) в соответствии с таблицей 1, для кранов с регулируемым ВМП регулировкой расхода газа и заменой сопел в соответствии с таблицей 1 осуществляется персоналом специализированных организаций. Климатическое исполнение УХЛ4 по ГОСТ15150-69 и ГОСТ15543.1-89.

- Число горелок стола, шт.....4
- Диапазон температуры в духовке с терморегулятором, °С..... 140-270
- Диапазон температуры в духовке без терморегулятора, °С..... 150-300
- Объем духовки, л.....50
- Напряжение электросети, В.....220
- Класс защиты .....I
- Максимальная потребляемая мощность, Вт .....60
- Габариты (ширина x глубина x высота), см.....50x60x85
- Масса, кг не более.....40
- Присоединительная резьба газопровода ..... G 1/2"
- Время срабатывания кранов с устройством «газ-контроль» при розжиге горелки, сек. не более.....10  
 .....для горелок духовки.....15
- Время отключения подачи газа с момента погасания пламени для кранов с «газ-контролем», сек. не более.....90  
 .....для горелок духовки.....60

Таблица 1

Наименование	Мощность, кВт	Природный газ ном. давл. 1300 Па		Природный газ ном. давл. 2000 Па		Сжиженный газ ном. давл. 3000 Па	
		Маркировка сопла	ВМП	Маркировка сопла	ВМП	Маркировка сопла	ВМП
Горелка передняя левая	2,0	117	49	98 / 104	49	65	47
Горелка передняя правая	3,0	145	65	117 / 120 / 129	60	85	49
Горелка задняя левая	2,0	117	49	98 / 104	49	65	47
Горелка задняя правая	1,0	84	49	72 / 75 / 77	49	50	36
Основная горелка духовки	2,6	145	95	129	80...83	83	65
Горелка гриль	1,7	110	95	101	80...83	72	65
Максимальный расход газа на плите	-	977л/ч				606 г/ч	

**Примечание:**

Мощности горелок стола, установленных в Вашей плите указаны в фирменной табличке. В графах маркировка «сопла» и «ВМП» указана маркировка, которая соответствует диаметру отверстия сопла в мм x 100. Сменные сопла и ВМП поставляются по отдельному заказу.

Для плит, оснащённых кранами с регулируемым ВМП, настройка расхода газа производится поворотом ВМП. Регулирование производится до обеспечения устойчивого горения на малом пламени.

**8.2. ЭКСПЛУАТАЦИОННЫЕ ХАРАКТЕРИСТИКИ**

- Суммарный вес продуктов, располагаемых на решётке духовки, не более, кг.....3
- Суммарный вес продуктов, располагаемых на противне духовки, не более, кг.....3
- Суммарный вес продукта, располагаемого на вертеле, не более, кг.....2
- Вес посуды с продуктами, устанавливаемой на решетку стола по центру над каждой

- горелкой не более, кг.....10
- Диаметр посуды, устанавливаемой на решетку стола, не менее, мм.....120
  - Диаметр посуды, устанавливаемой на решетку стола, не более, мм.....240
  - Конструкция направляющих обеспечивает устойчивость, выдвинутых из духовки не менее чем на половину, решетки, противня и поддона при их равномерном нагружении массой, не более 3 кг.

### 9. ПАНЕЛЬ УПРАВЛЕНИЯ

- В данном руководстве дается описание всех функций и элементов комфортности, символы которых могут присутствовать на панели управления плиты. Для Вашей плиты перечень элементов комфортности указан в таблице на обложке настоящего руководства.

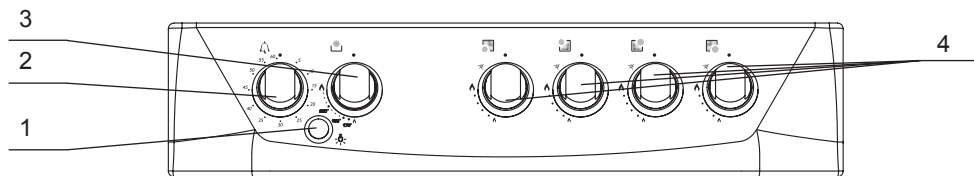


рис. 6. Панель плиты с механическим таймером

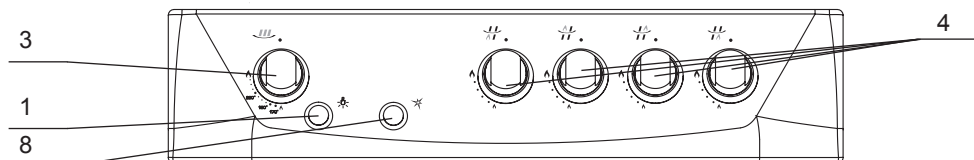


рис. 7. Панель плиты с терморегулятором и с устройством «газ-контроль» горелок стола

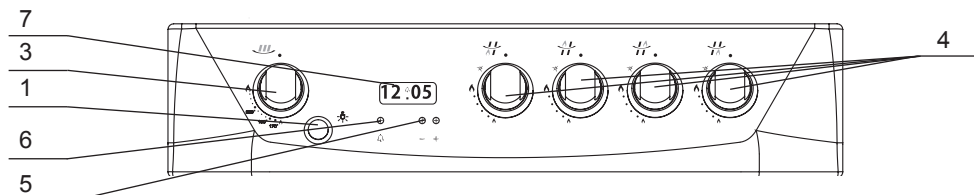



рис. 8. Панель плиты с электронным таймером.

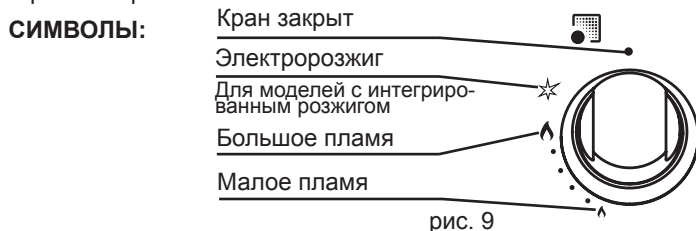
1. Кнопка включения подсветки духовки (для моделей GM241 012, GM241 013, GM241 020, GM241 022, GM241 023, GM241 024, GM241 112, GM241 113, GM241 120, GM241 122, GM241 123, GM241 124 - кнопка включения подсветки духовки и электровертела).
2. Рукоятка механического таймера.
3. Рукоятка управления терморегулятора горелок духовки или рукоятка управления

крана горелки духовки.

4. Рукоятка управления крана горелки стола.
5. Кнопки «+» и «-» управления электронным таймером
6. Кнопка «» включения электронного таймера
7. Табло электронного таймера.
8. Кнопка электророзжига.

## 10. ГОРЕЛКИ СТОЛА

■ Положение горелок на столе схематично изображено возле рукоятки каждого крана на панели управления. На панели управления нанесены символы состояния работы горелок в крайних положениях.



- Все краны имеют ограничение в положении «малое пламя», обеспечивающее устойчивое горение в экономичном режиме.
- Регулировку пламени производят плавно, поворотом рукоятки крана от знака «большое пламя» до знака «малое пламя».

**Примечание!** Во время эксплуатации плиты возможно выгорание эмали на кончиках зубьев решётки стола в зоне горелок, что не является производственным дефектом и не влияет на работу плиты.

### 10.1. ЗАЖИГАНИЕ ГОРЕЛКИ СТОЛА С УСТРОЙСТВОМ «ГАЗ-КОНТРОЛЬ»:

1. Нажать и повернуть рукоятку крана в положение «большое пламя».
2. Удерживая рукоятку крана в нажатом положении, нажать на кнопку электророзжига (для моделей плит с электророзжигом) или поднести огонь к горелке стола.
3. После появления пламени необходимо удерживать рукоятку крана в нажатом положении 10 секунд, это необходимо для срабатывания устройства «газ-контроль».
4. Отпустить ручку и убедиться, что пламя не погасло.
5. Установить рукоятку в нужное Вам положение.

### 10.2. ЗАЖИГАНИЕ ГОРЕЛКИ СТОЛА БЕЗ УСТРОЙСТВА «ГАЗ-КОНТРОЛЬ»:

1. Нажать и повернуть рукоятку крана в положение «большое пламя».
2. Поднести огонь к горелке стола.
3. Установить рукоятку в нужное Вам положение.


### 10.3. ЗАЖИГАНИЕ ГОРЕЛКИ СТОЛА С ИНТЕГРИРОВАННЫМ РОЗЖИГОМ С УСТРОЙСТВОМ «ГАЗ-КОНТРОЛЬ»:

1. Нажать и удерживая нажатой повернуть рукоятку крана в положение «», дождав-

шись появления пламени.

2. Удерживать рукоятку крана 10 секунд в нажатом положении, это необходимо для срабатывания устройства «газ-контроль».
3. Отпустить ручку и убедиться, что пламя не погасло. Если горелка не зажглась, вернуть рукоятку крана в положение «закрыто» и повторить розжиг снова.
4. Перевести рукоятку крана в рабочую зону между положениями «большое пламя» и «малое пламя».
5. Установить рукоятку в нужное Вам положение.


### 10.4. ЗАЖИГАНИЕ ГОРЕЛКИ СТОЛА С ИНТЕГРИРОВАННЫМ РОЗЖИГОМ БЕЗ УСТРОЙСТВА «ГАЗ-КОНТРОЛЬ»:

1. Нажать и удерживая нажатой повернуть рукоятку крана в положение «».
2. После появления пламени перевести рукоятку крана в рабочую зону между положениями «большое пламя» и «малое пламя». Если горелка не зажглась, вернуть рукоятку крана в положение «закрыто» и повторить розжиг снова.
3. Установить рукоятку в нужное Вам положение.

**Помните!** При погасании пламени горелки (по любой причине) необходимо установить рукоятку в положение «закрыто» и предпринять попытку повторного зажигания не ранее чем через 1 минуту.

**Помните!** В моделях плит с устройством «газ-контроль» стола при случайном затухании пламени через 90 сек. произойдёт прекращение подачи газа на горелку. Для повторного зажигания горелки повторите пункты раздела «Зажигание горелки стола с устройством «газ-контроль»».

## 11. ЭЛЕКТРОРОЗЖИГ

- В плитах, оснащённых электророзжигом, горелки стола зажигаются от искры высоковольтного разряда. При розжигании горелок, между разрядником и горелкой на всех конфорках проскакивает искра. Розжигается горелка, на которую подаётся газ.
- Розжиг может производиться от кнопки на панели управления или автоматически при повороте рукоятки крана в положение «», в зависимости от комфортности плиты.

### Внимание!

**! Запрещается нажимать кнопку электророзжига при снятых горелках – это снижает ресурс работы или может привести к выходу из строя системы электророзжига!**

**! Для плит, оснащенных интегрированным розжигом при закрытии кранов горелок стола от положения «большое пламя» в сторону положения «закрыто» наличие искры розжига не является производственным дефектом. В положении «закрыто» искра должна отсутствовать.**

## 12. ДУХОВКА



Основная (нижняя) горелка духовки находится под дном духовки и применяется для выпечки кондитерских изделий, приготовления мяса, птицы, рыбы и т.п.

Духовка укомплектована следующими принадлежностями:

**Противень для выпечки (алюминиевый)** предназначен для приготовления кондитерских изделий, запекания мяса, птицы т.п.;

**Поддон для жаренья** служит для жарки, сбора жира и сока, выделяющихся при приготовлении мясных блюд на решётке или вертеле;

**Решётка** используется как полка для установки противня, поддона и других аксессуаров для выпечки на различных уровнях.

### Внимание!

**!** На алюминиевом противне возможно наличие полиэтиленовой плёнки. Необходимо перед применением противня плёнку удалить.

Не оставляйте на дне духовки различную кухонную посуду, противень или поддон во время включенной основной (нижней) горелки духовки. Это может привести к растрескиванию (разрушению) эмалевого покрытия духовки и возможным травмам во время ее уборки. Не перекрывайте дымоходы (два овальных отверстия) на задней стенке духовки. Это может привести к нарушению тепловых потоков и нестабильной работе горелок духовки.

### 12.1. УСТАНОВКА ТЕМПЕРАТУРЫ ДУХОВКИ

■ Установка и управление рабочей температурой в духовке обеспечивается применением терморегулятора или крана с автоматикой контроля пламени.

На панели управления возле рукоятки управления горелками духовки нанесена шкала температур. Для установки в духовом шкафу нужной Вам температуры, поверните рукоятку управления горелками духовки в соответствующее положение.

### 12.2. ЗАЖИГАНИЕ ГОРЕЛОК ДУХОВКИ


#### 12.2.1. Зажигание основной горелки духовки

1. Открыть дверцу духовки.
2. Поднести зажжённую спичку к запальному отверстию.
3. Нажать и повернуть рукоятку управления терморегулятором против часовой стрелки в положение «большое пламя».
4. При появлении пламени, для срабатывания устройства безопасности, необходимо удерживать рукоятку управления в нажатом положении в течение 10 секунд.
5. Отпустить рукоятку, убедиться что пламя не погасло и закрыть дверцу духовки.
6. Прогреть духовку в течение не менее 2-х минут в положение «малое пламя».
7. Установить рукоятку управления в нужное положение.
8. Если горелка погасла, повернуть рукоятку в положение «закрыто» и, подождав примерно 1 минуту, повторить зажигание.


### Внимание!

**!** При зажигании горелки духовки спички в запальное отверстие не бросать. Это может привести к ухудшению зажигания горелки.



**12.2.2. Зажигание основной горелки духовки (плита с интегрированным электророзжигом)**

1. Нажать и удерживая нажатой повернуть рукоятку крана в положение «», дождавись появления пламени.
2. Удерживать рукоятку крана 10 секунд, это необходимо для срабатывания устройства «газ-контроль».
3. Отпустить ручку и убедиться, что пламя не погасло. Если горелка не зажглась, вернуть рукоятку крана в положение «закрыто» и повторить розжиг снова.
4. Перевести рукоятку крана в рабочую зону между положениями «большое пламя» и «малое пламя».
5. Установить рукоятку в нужное Вам положение.

**12.2.3. Зажигание горелки гриля**

1. Открыть дверцу духовки.
2. Поднести зажжённую спичку к горелке гриля, нажать и повернуть рукоятку управления терморегулятором по часовой стрелке до упора, так чтобы знак «» совпал с линией на панели управления.
3. При появлении пламени для срабатывания устройства безопасности рукоятку необходимо удерживать в течение 10 секунд.
4. Отпустить рукоятку и убедиться, что пламя не погасло, закрыть дверцу.
5. Если горелка погасла, повернуть рукоятку в положение «закрыто» и, подождав примерно 1 минуту, повторить зажигание.

**12.2.4. Зажигание горелки гриля (плита с интегрированным электророзжигом)**

1. Открыть дверцу духовки.
2. Нажать и удерживая нажатой повернуть рукоятку управления терморегулятором по часовой стрелке в положение «», дождавись появления пламени.
3. Удерживать рукоятку крана 10 секунд, это необходимо для срабатывания устройства «газ-контроль».
4. Отпустить рукоятку и убедиться, что пламя не погасло и закрыть дверцу духовки. Если горелка не зажглась, вернуть рукоятку терморегулятора в положение «закрыто» и повторить розжиг снова.
5. Перевести рукоятку терморегулятора в положение «».

**13. ВЕРТЕЛ**

1. Плиты комплектуются вертелом со съёмной рукояткой (см. рис.10). При установке и извлечении вертела необходимо использовать рукоятку, которая накручивается на резьбовую втулку.
2. Установить в средние направляющие духовки рамку вертела.



3. Поместить на ось вертела между вилками продукт, который Вы хотите приготовить, переместить его к центру вертела и закрепить вилки вертела винтами. Винты взять из пакета с комплектующими.

4. Промазать продукт подсолнечным маслом, или размягченным сливочным маслом, или соусом.

5. Вставить острый конец оси вертела во втулку электропривода, а второй установить на рамку вертела.

6. Поместить снизу на решётку эмалированный поддон для сбора сока и жира с добавлением небольшого количества воды (см. раздел «Рекомендации»).

7. Разжечь горелку гриля.

8. Включить привод вертела нажатием кнопки на панели управления, при этом загорается лампа освещения.

9. Закреплённый на штоке продукт должен находиться точно под горелкой гриля.

Во время приготовления дверца должна быть закрыта, рукоятка должна быть снята.

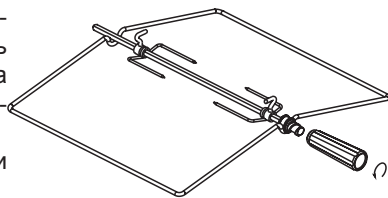


рис. 10

## Внимание!

**! Принудительное вращение вручную вертела с электроприводом запрещено!**

## 14. ТАЙМЕР МЕХАНИЧЕСКИЙ


Таймер применяется для установления временного интервала приготовления пищи и звукового оповещения.

■ Для установки таймера на определённое время необходимо повернуть ручку из положения «0» до «60». Затем, вращая в обратную сторону, установить ручку на необходимую отметку времени, через которое раздастся звонок.


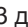

## 15. ТАЙМЕР ЭЛЕКТРОННЫЙ

Таймер применяется для отображения текущего времени, для установки временного интервала приготовления пищи в духовке и звукового оповещения.

■ Плиты оснащаются трехкнопочным таймером.

■ После подключения плиты к электросети индикатор таймера начинает мигать. Он находится в режиме ожидания. При нажатии кнопки «» Вы включите таймер. Индикатор мигать перестанет.

### 15.1. Установка текущего времени:

1. Нажать кнопку «» - включается режим установки текущего времени для трехкнопочного таймера, для пятикнопочного таймера нажать одновременно кнопки «», «» и держать от 3 до 5 секунд;

2. Нажимая кнопки «+» или «-», произвести установку текущего времени. Кратковременное нажатие кнопок изменяет показания индикатора на 1 минуту;

3. По истечении 10 секунд после последнего нажатия кнопки происходит переход

таймера в режим отсчета текущего времени.

### 15.2. Установка режима отсчета временного интервала (режим таймера):

1. Нажать кнопку «+» - включается режим таймера; при этом на индикаторе загораются нули;
2. Кнопками «+» или «-», не выжидая, произвести установку требуемого временного интервала (до 10 часов), при каждом нажатии кнопки интервал увеличивается или уменьшается на 10 сек. На индикаторе появляется значок «⌚»;
3. По истечении 10 секунд после последнего нажатия кнопки включается режим временного интервала, по истечении которого происходит автоматическое отключение питания и подача звукового сигнала, который останавливается нажатием кнопки «⌚». Изменение громкости звукового сигнала регулируется в режиме текущего времени путем нажатия кнопки «-».
4. Отмена режима - нажать кнопку «+» и кнопкой «-» выставить на дисплее нули.

## 16. КРЫШКА ПЛИТЫ

**Помните!** Если Ваша плита имеет стеклянную крышку, НЕДОПУСТИМО:

- Зажигать горелки стола при закрытой крышке.
- Опускать крышку при горящих или еще не остывших горелках.
- Ставить на крышку посуду.

## 17. ХОЗЯЙСТВЕННЫЙ ОТСЕК

■ Хозяйственный отсек может представлять собой выдвижной ящик или ящик с откидной дверцей. Хозяйственный отсек предназначен для хранения принадлежностей плиты. У плит моделей GM241 001, GM241 101 хозяйственный отсек отсутствует.

### Внимание!

**!** При использовании хоз. отсека, уложенные в него принадлежности не должны касаться корпуса горелки пода.

## 18. РЕКОМЕНДАЦИИ

### 18.1. ПО ИСПОЛЬЗОВАНИЮ ГОРЕЛОК СТОЛА



**! Размеры посуды и режим работы горелок нужно выбирать таким образом, чтобы пламя не выходило за края и не «лизало» боковые стенки (рис. 11).**

**Пользуйтесь посудой с крышками — это значительно сократит время приготовления.**

- Доведя жидкость до кипения, установите такой минимальный режим, при котором не придётся снимать или сдвигать крышку. Рекомендуем не использовать посуду с изогнутым дном.



рис. 11

### 18.2. ПО ИСПОЛЬЗОВАНИЮ ГОРЕЛОК ДУХОВКИ

- Перед первым использованием необходимо:

- духовку и весь комплект принадлежностей (противень, поддон и решётку) вымыть теплым мыльным раствором, затем протереть начисто и просушить.

- прогреть пустую духовку в течение 30 мин. в режиме «большое пламя» для удаления консервационных материалов. При этом в помещении может появиться запах от их выгорания. Откройте форточку и проветрите помещение.

- Перед приготовлением уберите из духовки все лишние предметы (сковородки, кастрюли, формы для выпечки и т.п.). Несоблюдение этого правила может привести к нарушению циркуляции тепловых потоков и испортит выпечку.

- Если в рецепте нет особых указаний, то до установки приготавливаемого блюда в духовку необходимо прогреть ее в течение 10 минут при температуре выпечки.

- Обычно для выпечки в духовке используется температура в пределах (170...220)°С.

- Старайтесь лишний раз не открывать дверцу духовки во время выпечки, особенно, если пирог должен подняться. Наблюдайте за приготовлением через смотровое окно, включив подсветку духовки.

- При проведении выпечки, пользуясь комплектом **«Extra effect»**, можно получить эффект «двойного дна». При этом противень вставляется в поддон, и за счет воздушного зазора между дном противня и дном поддона температура низа выпечки будет подниматься медленнее чем обычно, и, следовательно, уменьшается риск пригорания и получается более однородная выпечка. Также можно заполнить полость между противнем и поддоном определенной порцией воды, этим самым можно увлажнить микроклимат в духовке и ускорить выпечку верха относительно низа, обеспечить на выходе однородность цвета всех поверхностей выпечки, исключить перегрев и подгорание. Также

выпечку можно производить, установив противень на решетку духовки.

### 18.2.1. При приготовлении пирогов

- Перед выпечкой не забудьте прогреть духовку. Консистенция теста должна быть плотной, чтобы время выпечки не затягивалось на испарение лишней влаги.
- Перед выпечкой тесту необходимо дать выстояться на противне в теплом месте в течение 30 минут.
- Перед установкой пирога в духовку верх пирога можно смазать взбитым яичным желтком для образования румяной корочки.
- Плоский пирог из дрожжевого теста без начинки весом около 700 граммов следует выпекать на противне, установленном на третью полку снизу. Если пирог будет выпекаться в специальной высокой форме (вес приблизительно 300-400 граммов), решётку необходимо установить на вторую полку снизу. Температура выпечки (180...200) °С. Время выпечки (25...30) минут.
- Пирог из дрожжевого теста с начинкой следует установить на третью полку снизу и выпекать при температуре (200...220) °С в течение (30...50) минут.
- Изделия из песочного теста рекомендуется выпекать на третьей полке снизу при температуре (200...220) °С в течение (30...50) минут.

#### 18.2.1.1. Общие правила:

- **Если выпечка подгорает снизу.** Установите выпечку на один уровень выше и уменьшите температуру выпечки.
- **Если выпечка подгорает сверху.** Установите выпечку на один уровень ниже и уменьшите температуру выпечки.
- **Если выпечка «осела».** В тесте было много влаги и выбрана высокая температура выпечки.
- **Выпечка не пропекается внутри.** В следующий раз при замешивании теста добавляйте меньше жидкости и выпекайте при более низкой температуре и увеличьте время выпечки.
- **Как проверить готовность выпечки?** Приблизительно за 10 минут до окончания выпекания проткните выпечку в самом толстом месте деревянной шпилькой. Если на ней не остается следов теста - выпечка готова. Чтобы использовать остаточное тепло духовки, выключите ее и оставьте выпечку доходить еще минут 5.
- **Если выпечка не отделяется от противня.** Выпечку легче будет извлечь, если горячий еще противень поставить на мокрое холодное полотенце. При следующем выпекании обильней смажьте противень маслом и посыпьте панировочными сухарями или подобными продуктами.

### 18.2.2. При приготовлении мяса и рыбы

- Универсальное правило приготовления мяса: чем больше кусок, тем ниже температура приготовления и дольше время приготовления.
- Запекать мясо можно в жаростойкой посуде с низкими краями или на противне.
- Для приготовления мяса с кровью начинайте готовить при высокой (200...220) °С температуре и постепенно ее снижайте.
- Если при протыкании куска мяса вилкой не вытекает красный сок - мясо готово.
- Для равномерного подрумянивания следует поливать мясо топленным жиром.
- Мясо птицы или рыба обычно готовятся при температуре (150...170) °С.
- Крупную рыбу от начала до конца готовят при умеренной температуре. Рыбу сред-

них размеров начинают готовить при высокой температуре и постепенно температуру уменьшают.

Мелкую рыбу от начала до конца следует готовить при высокой температуре.

■ Степень готовности рыбы проверяют осторожно приподняв край брюшка - оно должно быть белым и непрозрачным. Это правило относится ко всем видам рыб с белым мясом (кроме лосося, форели и им подобным).

### 18.3. ПО ИСПОЛЬЗОВАНИЮ ГОРЕЛКИ ГРИЛЯ

■ Эффект гриля заключается в том, что инфракрасное излучение горелки действует подобно углям костра. При этом образуется румяная корочка, сохраняющая мясо сочным.

■ Гриль хорошо подрумянивает готовую выпечку.

■ На гриле отлично запекается нарезанное ломтами мясо, птица, разделенная на куски, мясной или рыбный шашлык

**Помните, что во время работы гриля дверца духовки должна быть закрыта.**

### 18.4. ПО ИСПОЛЬЗОВАНИЮ ГОРЕЛКИ ГРИЛЯ С ВЕРТЕЛОМ

Чем хорош вертел, не нужно пояснять, еще наши далекие предки знали в нем толк.

#### Из опыта наших покупателей

■ Оттопыренные крылышки, ножки и отвислая шейка птицы перегреваются и обгорают. Поэтому их рекомендуется прижать к тушке и обвязать толстой ниткой. Для закрепления можно использовать большую иглу с «суровой» ниткой.

■ Снизу необходимо установить поддон для сбора жира.

#### Вам на заметку!

**! Поскольку давление газа в сети и его теплотворная способность в разных регионах колеблется, все приведённые рекомендации могут быть дополнены Вашим собственным опытом исходя из конкретной ситуации.**

## 19. УХОД ЗА ПЛИТОЙ

**Помните!** Для моделей плит имеющих электрическую часть, перед тем как мыть, обязательно отключите плиту от электросети.

#### ОБЩИЕ ПРАВИЛА:

■ Содержите плиту в чистоте. Это сделает пищу аппетитней, процесс приготовления доставит Вам удовольствие, а плита прослужит дольше.

■ Паровую чистку не использовать.

#### Нельзя использовать для чистки:

■ Абразивные материалы (твердые мелкозернистые вещества).

■ Чистящие средства, содержащие песок, соду, кислоты и другие агрессивные компоненты, которые могут необратимо повредить поверхность плиты.

■ Жесткие губки, металлические мочалки или нож для удаления загрязнений и другие грубые предметы.

#### Рекомендуем использовать для чистки:

■ Мягкую ткань, мягкие салфетки из микрофибры.

■ Специальные моющие средства, в составе которых нет вышеперечисленных веществ, жидкие моющие средства для посуды.

### Полезные советы:

- Стойкие и старые затвердевшие загрязнения следует предварительно размочить, после чего протереть сухой салфеткой.
- Жир можно отмыть при помощи теплой воды с небольшим количеством специального средства.
- Чтобы почистить горелки или помыть стол плиты, горелки можно снять.
- Загрязненные и мокрые разрядники могут не работать. Будьте аккуратны при чистке стола и керамических разрядников. Сломанный разрядник не подлежит ремонту, его нужно заменить.
- После пользования духовкой ее необходимо вымыть теплой водой с моющим средством, протереть начисто и просушить. Можно применять специальное аэрозольное средство для удаления жира.
- Значительно легче мыть духовку, пока она еще теплая. Прилипевшие загрязнения нужно размочить мокрой тряпкой и удалить при помощи чистящего средства.

### ПРАВИЛА УХОДА ЗА ДЕТАЛЯМИ С ЭМАЛЕВЫМ ПОКРЫТИЕМ И ОКРАШЕННЫМИ ДЕТАЛЯМИ:

- Стол плиты, панель управления и внутренняя поверхность духовки покрыты силикатным эмалевым покрытием. Остальные видовые детали покрыты краской.
- Перед применением чистящих средств следует проверить стойкость покрытия в скрытом месте на небольшом участке.
- При чистке деталей покрытых эмалевым покрытием старайтесь следить за тем, чтобы средство не предназначенное для окрашенных поверхностей не попадало на детали покрытые краской.
- Окрашенные поверхности являются менее стойкими к чистящим средствам, чем эмалевое покрытие, поэтому для мытья окрашенных поверхностей не применяйте моющие и чистящие вещества содержащие в своем составе растворители, абразивные материалы и щелочи >5%, во избежание повреждения покрытия с необратимыми последствиями. По окончании вымойте поверхность чистой водой и протрите насухо мягкой тканью или специальной салфеткой.

### ПРАВИЛА УХОДА ЗА ДЕТАЛЯМИ ИЗ НЕРЖАВЕЮЩЕЙ СТАЛИ

Детали из нержавеющей стали (панель управления и стол плиты) желательно протирать специальным средством, предназначенным только для этого. Обычно подобные составы оказывают чистящее и защитное действие. Тогда обрабатываемой поверхности детали ничто не будет грозить, и она долго сохранит первозданный вид.

#### Нельзя использовать для чистки:

*Дезинфицирующие жидкости или порошки, содержащие хлориды.*

#### Полезные советы:

- Регулярная чистка особым составом для ухода за нержавеющей сталью значительно улучшит внешний вид поверхности и защитит ее.

**Внимание!** Во время эксплуатации плиты возможно появление пятен или незначительное изменение цвета, что не является производственным браком и не влияет на работу плиты.

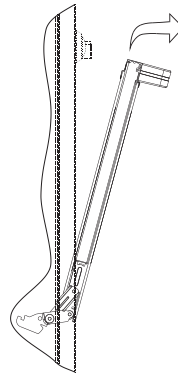
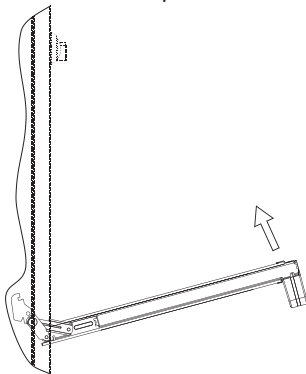
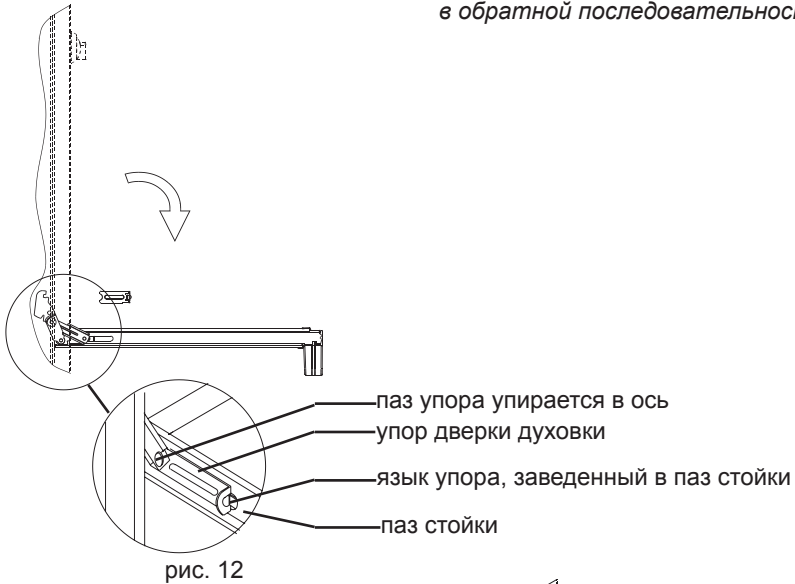
- Для облегчения чистки Вы можете снять дверцу духовки.

#### Для снятия дверцы духовки необходимо (см. рис. 12, 13, 14):

1. Откинуть дверцу в горизонтальное положение. Ввести в пазы, предусмотренные слева и справа в стойках дверцы, два упора дверцы (рис. 12);

2. Прикрыть дверцу до упора, не прикладывая усилия, пока упоры не зафиксируют шарниры (рис. 13);
3. Прикрыть дверцу (рис. 14);
4. Взять дверцу за боковые стороны и потянуть на себя и вверх, чтобы освободить нижние оси шарниров;
5. Опустить дверцу, чтобы освободить зацепы шарниров из пазов в стойках плиты;
6. Снять дверцу.

*Установку дверцы производить в обратной последовательности*



### Предупреждение!

! При проведении работ со снятой дверцей ни в коем случае нельзя снимать упоры дверцы, т.к. это вызовет резкий рывок цапф шарниров, что может нанести травму. Когда моете духовку, будьте аккуратны — не повредите резиновое уплотнение.

! Не использовать жесткие абразивные очистители или жесткие металлические скребки для чистки стекла дверцы духовки, так как они могут поцарапать поверхность, которая в результате может разбиться на осколки.

■ Для проведения работ по очистке стекол дверцы духовки Вы можете разобрать дверцу духовки.

Для разборки дверцы духовки необходимо:

1. Положить дверцу на ткань горизонтально внутренним стеклом вверх;
2. Отвернуть 4 винта крепления металлических профилей дверцы, поддерживая ручку от падения;
3. Разобрать дверцу и провести необходимые работы;
4. Сборку дверцы провести в обратной последовательности.

## 20. ЗАМЕНА ЛАМПЫ

**Внимание!** Убедитесь, что плита выключена, прежде чем проводить замену лампы, чтобы избежать опасности поражения электрическим током.

Для замены лампы необходимо:

1. Открутить защитный стеклянный плафон;
2. Вывинтить сгоревшую лампу;
3. Вкрутить новую лампу\*;
4. Закрутить защитный плафон обратно.

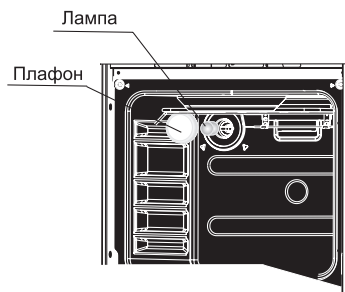


рис. 15

Примечание: \*Лампа специального назначения (SPECIAL OVEN) для духовых шкафов, грушевидная, цоколь E14, температурная стойкость 300 °С, мощность - 15 Вт.



## 21. ЕСЛИ ЧТО-ТО НЕ ТАК...

Что происходит	Причина	Как устранить
1. Не горит или плохо горит горелка стола	- в каналы горелки попали посторонние частицы (грязь или влага);	- прочистить и просушить горелку;
	- горелка установлена с перекосом;	- правильно установить горелку;
	- засорилось сопло;	- * тонкой проволокой или иголкой прочистить сопло;
	- слишком малое давление в сети.	- обратиться в газоснабжающую службу.
2. Горелка горит напряжённо с отрывами пламени	- в каналы горелки попала грязь или влага;	- уменьшить ручкой подачу газа до стабилизации горения;
		- прочистить отверстия в крышке горелки. Насухо протереть крышку и верх горелки перед установкой на место;
Нестабильное пламя	- слишком большое давление в сети.	- обратиться в газоснабжающую службу.
3. Не срабатывает устройство безопасности	- нет контакта в месте присоединения термопары к крану;	- *подтянуть крепежные гайки;
	- конец термопары неправильно выставлен в пламени;	- * выставить положение термопары;
	- неисправна термопара;	- *заменить термопару;
	- неисправен электромагнитный клапан;	- *заменить электромагнитный клапан;
4. Заклинило рукоятку управления крана	- выработалась смазка крана.	- *смазать кран (смазка крана не реже 1 раза в 3 года).
5. Не работает все электрооборудование	- плита не подключена к электросети;	- *подключить плиту;
	- обрыв шнура питания.	- *заменить шнур питания.
6. Не работает электророзжиг :  - нет искры  - есть искра, но не зажигает		
	- сильно загрязнен или залит разрядник;	- прочистить и просушить разрядник;
	- повреждена проводка к разряднику;	- *заменить проводку;
	- слишком большое давление газа в сети;	- зажигать при меньшей подаче газа;
	- сломан фарфоровый корпус разрядника.	- заменить разрядник.
7. Не горит лампа подсветки духовки	- перегорела лампа;	- заменить лампу;
	- повреждена проводка.	- *заменить проводку.
8. Не регулируется температура в духовке	- неисправен терморегулятор.	- *заменить терморегулятор.

\* - работы выполняются сервисной службой.

## 22. РЕКОМЕНДАЦИИ РЕМОНТНЫМ СЛУЖБАМ

■ Перевод плиты с природного на сжиженный газ и наоборот и с одного давления на другое производится заменой сопел горелок и винтов малого пламени (ВМП), для кранов с регулируемым ВМП регулировкой расхода газа и осуществляется персоналом специализированных организаций. Установку сопел при сборке плиты и ее ремонте необходимо проводить в соответствие с таблицей 1.

### Внимание!

**! При проведении работ необходимо следить, чтобы резиновые кольца не получали повреждений, порезов, смятий и т.п.**

- Для подачи газа от кранов к горелкам применяются алюминиевые трубки  $\varnothing 8 \times 1$ , с оформленными на концах воротниками для посадки сопел и установке их в газовые краны.
- Для уплотнения стыков соединений применяются кольца ГМг 2.07.

### 22.1. Проведение замены сопла при ремонте, а также при переводе на другой тип газа (рис.16, 17, 18)

Для замены сопел необходимо:

1. Перекрыть общий кран подачи газа, закрыть все краны плиты;
2. При наличии в плите электрической части, отключить плиту от электрической сети;
3. Снять решетки стола, крышки горелок с рассекателями;
4. Заменить сопла на столе с помощью ключа с торцевой головкой  $S=7$ , момент затяжки не более  $2 \dots 3 \text{ Н}\cdot\text{м}$  ( $0,2 \dots 0,3 \text{ кг}\cdot\text{м}$ );
5. Снять задний лист в случае замены сопла гриля и пода;

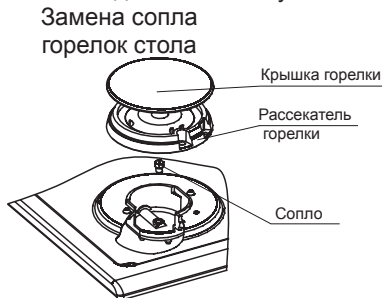


рис. 16



рис. 17



рис. 18

■ Для замены сопла горелки гриля или горелки пода (см. рис. 14, 15) необходимо отвинтить два винта крепления скобы держателя сопла, вытянуть скобу с соплом из горелки (на себя). Отверткой отсоединить крепление от скобы и заменить сопло. После установки сопла его стык проверить обмыливанием на герметичность, при этом необходимо следить, чтобы сопла были установлены в соответствии с таблицей 1.

## 22.2. Проведение замены винтов малого пламени (ВМП) в кране-термостате и кранах горелок стола (рис. 19, 20):

Для того, чтобы заменить винт малого пламени необходимо:

- снять решетки стола, крышки горелок с рассекателями, вывинтить винты крепления корпусов горелок, снять верхнюю панель;
- снять ручки управления, воротники, панель управления;
- отвинтить ВМП и заменить их в соответствии с таблицей 1;
- сборка производится в обратном порядке, при этом необходимо обеспечивать соответствующие моменты затяжки крепежных элементов и соответствие винта малого пламени виду газа, применяемого при эксплуатации плиты.

■ Винт малого пламени (В.М.П.) устанавливается с моментом  $M_{кр}=4 \text{ Н}\cdot\text{м}$  (0,4 кг·м). Перед установкой винта его необходимо смазать маслом И-20А ГОСТ 20799-88. Тип винта определяется видом газа (природный или сжиженный) по табл.1.

■ После замены ВМП его стык проверить обмыливанием на герметичность, при этом

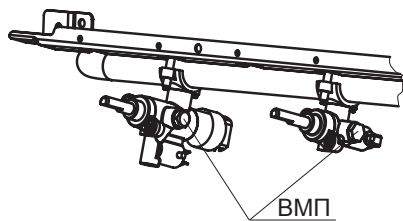


рис. 19

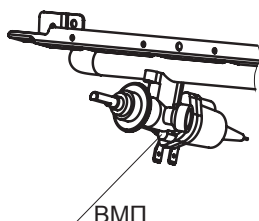


рис. 20

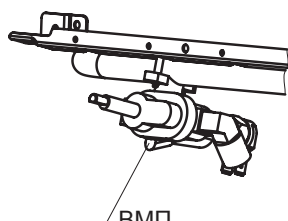


рис. 21

необходимо следить, чтобы ВМП были установлены в соответствии с таблицей 1.

■ Для кранов, у которых ВМП находится в штоке крана, необходимо снять ручки управления и отрегулировать расход газа узкой отверткой через отверстие в штоке.

## 22.3. Настройка регулируемых ВМП в кранах-термостатах духовки (рис. 20, 21).

■ При переводе плит с природного на сжиженный газ и с одного давления на другое для плит, оснащённых кранами с регулируемым ВМП, после замены сопла необходимо отрегулировать ВМП.

Регулирование расхода газа производить в следующей последовательности:

- нагреть духовку до максимальной температуры;
- превести ручку крана в положение «малое пламя»;
- поворотом ВМП, без его замены, обеспечить устойчивое горение пламени горелки;
- все другие горелки должны работать в положении «большое пламя».

■ После регулирования ВМП проверить работу горелок.

### 22.4. Устройство безопасности

- Устройство безопасности представляет собой систему из электромагнитного клапана газового крана и термопары.
- При розжиге горелок, оснащенных устройством газ-контроль, термопара с рабочим концом, помещенным в пламя горелки, вырабатывает ток, который проходя через катушку электромагнита создает силу, преодолевающую сопротивление пружины открывая и удерживая клапан и обеспечивая подачу газа в канал пробки крана. При погасании пламени горелки и по мере остывания термопары клапан подачи газа под действием возвратной пружины закрывается.

## 23. ТРАНСПОРТИРОВАНИЕ И ХРАНЕНИЕ

- Транспортировать и хранить плиты необходимо в заводской упаковке, в вертикальном положении, не более, чем в три яруса по высоте.
- Транспорт и хранилища должны обеспечивать защиту плит от атмосферных осадков и механических повреждений.
- Плита должна храниться в помещениях с естественной вентиляцией при температуре воздуха от минус 50 °С до плюс 40 °С, относительной влажности не более 75%, при отсутствии в воздухе кислотных и других паров, вредно действующих на материалы плиты.
- Распакованную плиту запрещается переносить за ручку дверцы духовки.
- Рекомендуется при перемещении плиты поддерживать ее за верхнюю часть духовки, при приоткрытой дверце духовки.

## 24. УТИЛИЗАЦИЯ

- Если Вы хотите заменить старую плиту, ее необходимо сдать в специализированную организацию.
- В случае, если плита будет отправлена на свалку, позаботьтесь о том, чтобы сделать ее максимально безопасной. Для этого необходимо вывести ее из строя, сняв краны и утилизировав стекла дверцы духовки отдельно, обрезав шнур питания, сняв мотор вертела.

## 25. РЕКВИЗИТЫ ЗАВОДА

**«Чайковский Завод Газовой Аппаратуры» -  
филиал АО «Газмаш»**

617762, Россия, Пермский край, г. Чайковский, ул. Советская, 45, а/я 402

Тел.: (34241) 6-27-75, факс: (34241) 6-14-62

E-mail: [zga@permonline.ru](mailto:zga@permonline.ru)

## 26. ПЕРЕЧЕНЬ НАЦИОНАЛЬНЫХ СТАНДАРТОВ

- ГОСТ Р 50696-2006 Приборы газовые бытовые для приготовления пищи. Общие технические требования и методы испытаний
- ГОСТ МЭК 60335-1-2008 Безопасность бытовых и аналогичных электрических приборов. Часть 1. Общие требования.
- ГОСТ МЭК 60335-2-6-2010 Безопасность бытовых и аналогичных электрических приборов. Часть 2.6. Частные требования для стационарных кухонных плит, конфорочных панелей, духовых шкафов и аналогичных приборов.
- ГОСТ 30804.3.2-2013 Совместимость технических средств электромагнитная. Эмиссия гармонических составляющих тока техническими средствами с потребляемым током не более 16 А (в одной фазе). Нормы и методы испытаний.
- ГОСТ 30804.3.3-2013 Совместимость технических средств электромагнитная. Ограничение изменений напряжения, колебаний напряжения и фликера, в низковольтных системах электроснабжения общего назначения. Технические средства с потребляемым током не более 16 А (в одной фазе), подключаемые к электрической сети при несоблюдении определенных условий подключения. Нормы и методы испытаний.
- ГОСТ 30805.14.1-2013 Совместимость технических средств электромагнитная. Бытовые приборы, электрические инструменты и аналогичные устройства. Радиопомехи промышленные. Нормы и методы измерений.
- ГОСТ 30805.14.2-2013 Совместимость технических средств электромагнитная. Бытовые приборы, электрические инструменты и аналогичные устройства. Устойчивость к электромагнитным помехам. Требования и методы испытаний.

KZ

ТР ТС 004/2011, ТР ТС 016/2011, ТР ТС 020/2011, «Тауарларда, қадасалауға (бақылауға) жататын санитарлық-эпидемиологиялық біртұтас санитарлық-эпидемиологиялық жіне гигиеналық талаптар» талаптарға сәйкес,

ТУ 4858-007-53500398-2006 дайындалған тұрмыстық газ плитасы GM түрі, үлгілері GM241 001, GM241 002, GM241 005, GM241 007, GM241 008, GM241 009, GM241 010, GM241 011, GM241 012, GM241 013, GM241 014, GM241 015, GM241 018, GM241 019, GM241 020, GM241 021, GM241 022, GM241 023, GM241 024, GM241 101, GM241 102, GM241 105, GM241 107, GM241 108, GM241 109, GM241 110, GM241 111, GM241 112, GM241 113, GM241 114, GM241 115, GM241 118, GM241 119, GM241 120, GM241 121, GM241 122, GM241 123, GM241 124.

**EAC** Плиталар тек үй жағдайларда тағам дайындауға арналған. Плиталар тек 2 және 3 түр газдармен жұмыс жасауға арналған.  
Табиғи газ (метан) ГОСТ 5542-87 қолданылады, 1300 Па немесе 2000 Па номиналды қысымымен; сұйыл газ (пропан-бутан) ГОСТ 20448-90, номиналды қысымымен 3000 Па.

Габариті (ені x тереңдігі x биіктігі), см .....50 x 60 x 85  
Салмақ (нетто), кг аспайды .....47  
Салмақ (брутто), кг аспайды .....61

Өндіруші бұйымды пайдалануға 2 жыл кепілдік береді- бұйымды жекелеп сатып алынған күннен немесе мекеме алынған күннен бастап.

Тұтынушыға бұйымды берген күннен бастап, қызмет мерзімі 10 (он) жыл.  
Қызмет мерзімі біткеннен кейін, өмірге қауіпті жағдайлардың алдын алу үшін (герметикалық газеткізуші каналдар және қауіпті жанбаған жиналған газ), тұрмыстық техникаға қадағалаған, келесі пайдалануға мүмкіндік немесе пайдаға асыру қортынды алу үшін арнайы мекемеге хабарласу керек. Берілген талаптар орындалмаған жағдайда, өндіруші жауапкершілік алмайды.

Электр жандыру жабдықтың кепілдік мерзімі -1 жыл.

Бұйымның зауыттық қаптамада іске қосылғанға дейін сақталу кепілдік мерзімі - 1 жыл.

**Шығарылған күні:** ГО 01-08 көрсетілген

**«Ресейде жасалған»**

**Өндіруші зауытының деректемесі**

**«Чайковский Завод Газовой Аппаратуры» - филиал АО «Газмаш»**

617762, Ресей, Пермь аймағы, Чайковский қаласы, Советская көшесі 45, а/ж 402

**Тел.: (34241) 6-27-75, факс: (34241) 6-14-62, сервис қызметі: (34241) 7-28-88**

**E-mail: zga@permonline.ru**

# Классификация моделей плит

Оснащение плит элементами комфортности соответствует ее модели. Конструкция плиты постоянно совершенствуется, поэтому изготовитель оставляет за собой право изменения конструкции без внесения изменений в данное руководство.

№ п/п	Элементы комфортности плит	Модельный ряд плит GM241																		
		GM241 001	GM241 002	GM241 005	GM241 007	GM241 008	GM241 009	GM241 010	GM241 011	GM241 012	GM241 013	GM241 014	GM241 015	GM241 018	GM241 019	GM241 020	GM241 021	GM241 022	GM241 023	GM241 024
1.	Устройство «газ-контроль» горелок стола	-	-	-	-	-	-	-	-	-	-	-	-	-	-	-	-	-	-	-
2.	Устройство «газ-контроль» горелок духовки	+	+	+	+	+	+	+	+	+	+	+	+	+	+	+	+	+	+	+
3.	Терморегулятор духовки	-	-	-	-	-	-	-	+	+	+	+	+	+	+	+	+	+	+	+
4.	Горелка «гриль»	-	-	-	-	-	-	-	+	+	+	-	-	+	+	+	+	+	+	+
5.	Электророзжиг горелок стола	-	-	-	+	+	+	+	-	-	-	+	+	+	+	+	+	+	+	+
6.	Электророзжиг горелок духовки	-	-	-	-	-	-	-	-	-	-	-	-	-	-	-	-	-	-	-
7.	Вертел электрический	-	-	-	-	-	-	-	+	+	-	-	-	-	+	+	+	+	+	+
8.	Таймер механический	-	-	-	-	-	+	-	-	+	+	-	+	-	+	-	+	-	+	-
9.	Таймер электронный	-	-	-	-	-	-	-	-	-	-	-	-	-	-	-	-	-	-	+
10.	Выдвижной ящик	-	-	-	-	+	+	+	+	+	+	+	+	+	+	+	-	+	+	+
11.	Хозяйственный отсек	-	+	+	+	-	-	-	-	-	-	-	-	-	-	-	+	-	-	-
12.	Освещение духовки	-	-	+	+	+	+	+	+	+	+	+	+	+	+	+	+	+	+	+
13.	Заземление	-	-	+	+	+	+	+	+	+	+	+	+	+	+	+	+	+	+	+
14.	Регулируемые опоры	+	+	+	+	+	+	+	+	+	+	+	+	+	+	+	+	+	+	+

## Стиль плит:

1D - Стиль панорамный, объемный со стеклянной крышкой, измененный дизайн

1D1 - Стиль панорамный, объемный со стеклянной крышкой и чугунными решетками стола

1F - Стиль панорамный со стеклянной крышкой, обновленный дизайн

1F1 - Стиль панорамный со стеклянной крышкой и чугунными решетками стола, обновленный дизайн

1E - Стиль панорамный с металлической крышкой или со щитком, обновленный дизайн

1E1 - Стиль панорамный с металлической крышкой или со щитком, чугунными решетками стола, обновленный дизайн

1C - Стиль панорамный, объемный с металлической крышкой или со щитком

1C1 - Стиль панорамный, объемный с металлической крышкой или со щитком и чугунными решетками стола

Продолжение таблицы далее на обложке

# Классификация моделей плит с устройством «газ-контроль»

№ п/п	Элементы комфортности плит	Модельный ряд плит GM241																		
		GM241 101	GM241 102	GM241 105	GM241 107	GM241 108	GM241 109	GM241 110	GM241 111	GM241 112	GM241 113	GM241 114	GM241 115	GM241 118	GM241 119	GM241 120	GM241 121	GM241 122	GM241 123	GM241 124
1.	Устройство «газ-контроль» горелок стола	+	+	+	+	+	+	+	+	+	+	+	+	+	+	+	+	+	+	+
2.	Устройство «газ-контроль» горелок духовки	+	+	+	+	+	+	+	+	+	+	+	+	+	+	+	+	+	+	+
3.	Терморегулятор духовки	-	-	-	-	-	-	-	+	+	+	+	+	+	+	+	+	+	+	+
4.	Горелка «гриль»	-	-	-	-	-	-	-	+	+	+	-	-	+	+	+	+	+	+	+
5.	Электророзжиг горелок стола	-	-	-	+	+	+	+	-	-	-	+	+	+	+	+	+	+	+	+
6.	Электророзжиг горелок духовки	-	-	-	-	-	-	-	-	-	-	-	-	-	-	-	-	+	+	+
7.	Вертел электрический	-	-	-	-	-	-	-	-	+	+	-	-	-	-	+	+	+	+	+
8.	Таймер механический	-	-	-	-	-	+	-	-	+	+	-	+	-	+	-	+	-	+	-
9.	Таймер электронный	-	-	-	-	-	-	-	-	-	-	-	-	-	-	-	-	-	-	+
10.	Выдвижной ящик	-	-	-	-	+	+	+	+	+	+	+	+	+	+	+	+	-	+	+
11.	Хозяйственный отсек	-	+	+	+	-	-	-	-	-	-	-	-	-	-	-	-	+	-	-
12.	Освещение духовки	-	-	+	+	+	+	+	+	+	+	+	+	+	+	+	+	+	+	+
13.	Заземление	-	-	+	+	+	+	+	+	+	+	+	+	+	+	+	+	+	+	+
14.	Регулируемые опоры	+	+	+	+	+	+	+	+	+	+	+	+	+	+	+	+	+	+	+

## Стиль плит:

1D - Стиль панорамный, объемный со стеклянной крышкой, измененный дизайн

1D1 - Стиль панорамный, объемный со стеклянной крышкой и чугунными решетками стола

1F - Стиль панорамный со стеклянной крышкой, обновленный дизайн

1F1 - Стиль панорамный со стеклянной крышкой и чугунными решетками стола, обновленный дизайн

1E - Стиль панорамный с металлической крышкой или со щитком, обновленный дизайн

1E1 - Стиль панорамный с металлической крышкой или со щитком, чугунными решетками стола, обновленный дизайн

1C - Стиль панорамный, объемный с металлической крышкой или со щитком

1C1 - Стиль панорамный, объемный с металлической крышкой или со щитком и чугунными решетками стола

**Вариант исполнения Вашей плиты указан в гарантийных обязательствах в разделе «Свидетельство о приёмке».**